

## Modüler Pişirme Ekipmanları 700XP Soğutmalı cihaz altı tezgah, 3 kapılı

SIRA # \_\_\_\_\_

MODEL # \_\_\_\_\_

ADI # \_\_\_\_\_

SIS # \_\_\_\_\_

AIA # \_\_\_\_\_



371293 (E7TTCECOMKN)

Soğutmalı cihaz altı tezgah,  
3 kapılı, +10/-2°C, otomatik  
defrost-R290

### Özellikler

#### Sıra No.

3 kapılı soğutmalı alt dolap. Entegre soğutma kompresör ünitesi. Çalışma sıcaklık aralığı -2°C ile +10°C arası. 700XP cihazların altına monte edilmek üzere tasarlanmıştır. 50 mm yüksekliğinde ayarlanabilir ayaklarla birlikte teslim edilir. Dış paneller Scotch Brite yüzey işlemeli paslanmaz çelikten üretilmiştir. 1,5 mm kalınlığında paslanmaz çelikten tek parça preslenmiş çalışma tablası. Üniteler arasında sıfır boşlukla birleşim sağlamak için dik açılı yan kenarlar.

### Ana Özellikler

- Ünite diğer setüstü 700XP modellerinin altına da monte edilir.
- Et, balık ve süt ürünlerini depolamak için -2°C ile +10°C arasında ayarlanabilen ısı aralığı.
- Devrilmeyen tip rayları GN1/1 küvetlere uygundur.
- Fanlı hava sirkülasyonu hem eşit ısı dağılımı sağlar hem de kabini hızla soğutur.
- Dik açılı kenarlar ünitelerin birbirleriyle sıkıca birleşmelerini sağlar ve aralarında kir birikmesini engeller.
- Kondens suyu otomatik olarak buharlaştırılır. Bu amaçla kondens kabının içinde bir ısıtıcı bulunur.
- Pişirme bloğunun içine modüler kurulum için tasarlandı.

### Konstruksiyon

- Tüm dış paneller, yüksek hijyen standardına sahip Scotch Brite yüzey sonlandırmaya sahip paslanmaz çeliktir.
- Çalışma koşullarına uygun entegre kompresör.
- Tüm componentlere cihazın ön tarafından ulaşılır.
- Ünite, paslanmaz çelikten 150 mm yükseklik ayarlı ayaklarla birlikte teslim edilir. Ayaklar 250 mm'ye kadar uzatılabilir.

### Sürdürülebilirlik



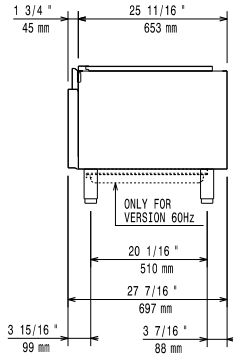
- CFC ve HCFC içermez (ekolojik soğutucu gaz: R290).

### Opsiyonel Aksesuarlar

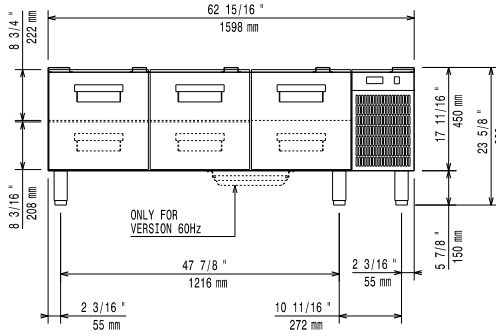
- Flanşlı ayak kiti - 700&900XP PNC 206136
- Beton baza için ön tekmelik - 1600 mm - 700&900XP PNC 206152
- Ön tekmelik - 1600 mm - 700&900XP PNC 206179
- Beton baza üzerine montaj için 4 ayak - 700&900XP PNC 206210
- Servis kanalı için 2 adet panel-700XP PNC 206248
- 2 yan tekmelik - 700XP PNC 206249
- 2 yan tekmelik, beton baza için - 700XP PNC 206265
- Kit 6 wheels - 3 swivelling with brake UK PNC 206432
- Tekerlekler üzerine buzdolabı tabanını monte etmek için kit (tekerler ayrıca sipariş edilmelidir) PNC 206444
- 2 yan kapama paneli H=700, d=700 - 700XP PNC 216000

Onay: \_\_\_\_\_

Ön

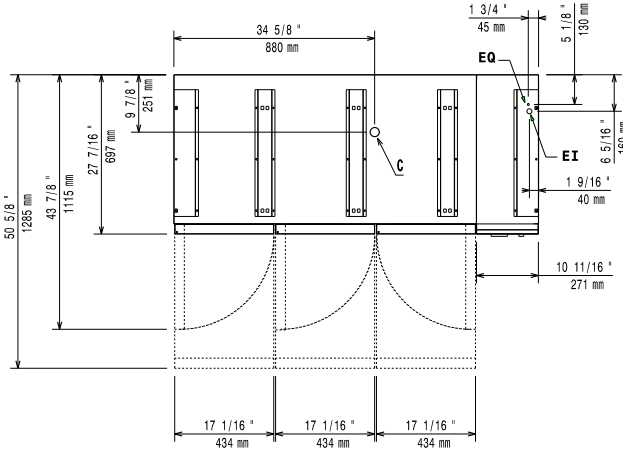


Yan



EI = Elektrik bağlantısı

Üst

**Elektrik:**

Voltaj:	220-230 V/1N ph/50 Hz
Elektrik gücü max:	0.4 kW
Toplam Watt:	0.4 kW

**Temel bilgiler:**

Dış boyutlar, Genişlik:	1600 mm
Dış boyutlar, Derinlik:	700 mm
Dış boyutlar, Yükseklik:	600 mm
Net ağırlık:	110 kg
Ambalajlı ağırlık:	119 kg
Ambalaj yüksekliği:	800 mm
Ambalaj genişliği:	860 mm
Ambalaj derinliği:	1700 mm
Ambalajlı hacim:	1.17 m <sup>3</sup>
Brüt kapasite:	180 Lt

**Sürdürülebilirlik**

Soğutucu gaz tipi:	R290
Soğutucu gaz ağırlığı:	85 g